


Interruptores de seguridad de tipo 2, carcasa metálica **EUCHNER**

Tabla de selección para interruptores de seguridad NX

Conexión				
M	Rosca M20x1,5 para prensaestopas de cable			
	Elemento interruptor			
	4 contactos	4 NC ⊖ o bien 3 NC ⊖ + 1 NO o bien 2 NC ⊖ + 2 NO		
				
Conexión	Elemento interruptor			Página
M	4 contactos			90
●	●			

Interruptores de seguridad de tipo 2, carcasa metálica **EUCHNER**

Interruptor de seguridad NX

- ▶ Entrada de cable M20 x 1,5
- ▶ Indicador LED opcional



Dirección de ataque



Horizontal y vertical
Regulable en intervalos de 90°

Indicador de función LED (opcional)

Indicador de función (2 LED, rojo y verde) disponible para los siguientes rangos de tensión:

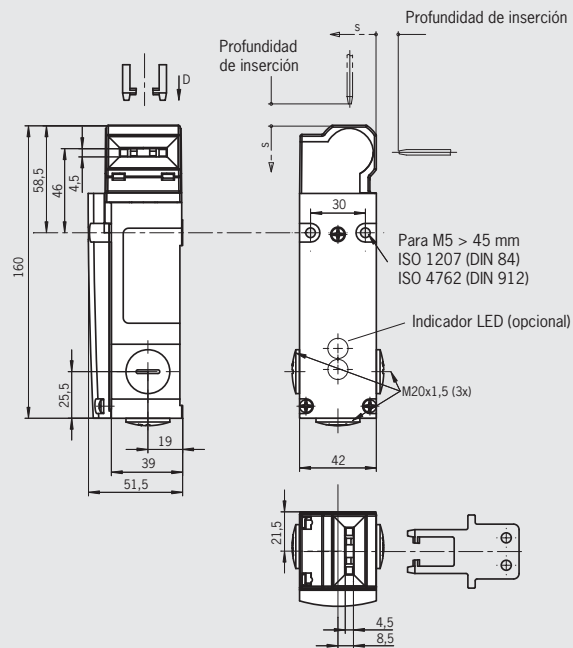
- ▶ CC 24 V +10 %, -15 %

Elementos interruptores (véase también la página 14/15)

- ▶ **2121** Contacto de conmutación de acción lenta 4 NC
- ▶ **2131** Contacto de conmutación de acción lenta 3 NC + 1 NO
- ▶ **3131** Contacto de conmutación de acción lenta 2 NC + 2 NO

Entrada de cable M20 x 1,5

Plano de dimensiones



Pedido del actuador por separado (página 120)

Prensaestopos de cable en la página 132

Esquemas de conexiones Actuador introducido

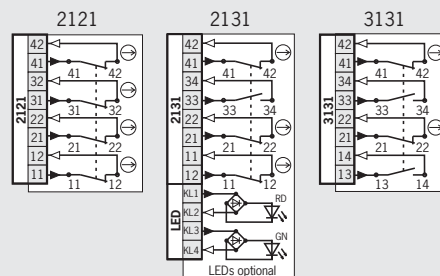


Tabla de pedido

Serie	Conexión	Elemento interruptor	Versión	N.º de pedido/artículo
NX	1 Entrada de cable 3 x M20 x 1,5	2121 4 NC		092625 NX1-2121A-M
		2131 3 NC + 1 NO		092624 NX1-2131A-M
		2131H 3 NC + 1 NO	L024 Indicador LED 24 V CC	091682 NX1-2131AL024-M
		3131 2 NC + 2 NO		092626 NX1-3131A-M